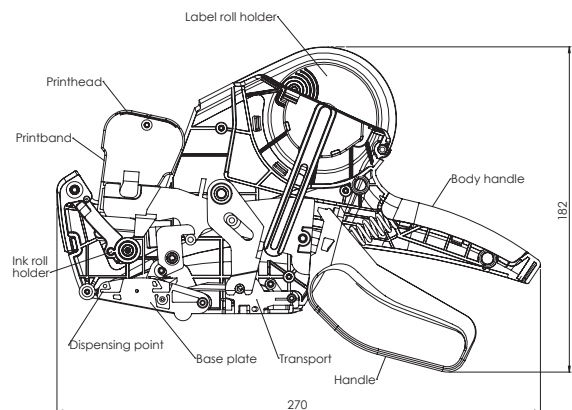


# FICHE PRODUIT ÉTIQUETEUSE PRIX

## Meto Expert M



### Caractéristiques techniques

<b>Étiqueteuse :</b>	étiqueteuse de prix
<b>Fabricant :</b>	Meto International GmbH
<b>Modèle :</b>	Meto Expert M
<b>Couleur :</b>	argent-rouge
<b>Taille étiqueteuse (LxlxB) :</b>	230 x 63 x 160 mm
<b>Taille emballage (LxlxB) :</b>	267 x 65 x 197 mm
<b>Poids net (étiqueteuse) :</b>	424 g
<b>Poids brut :</b>	567 g
<b>Lignes :</b>	2
<b>Nombre de caractères :</b>	14–20 caractères en fonction du modèle
<b>Hauteur caractères :</b>	3,0–4,3 mm en fonction du modèle
<b>Format étiquette :</b>	22x16 mm / 26x16 mm
<b>Principaux composants :</b>	support rouleau étiquettes, poignée, avance, support encreurs, bande d'impression, tête d'impression
<b>Matière étiqueteuse :</b>	
a) carcasse, tête d'impression, avance	ABS (50 %), POM (22 %), PA (8 %), PC (7,5%)
b) vis, ressort	métaux (10 %)
c) bandes d'impression	elastomer (2,5%)
<b>Matière étiquettes :</b>	
a) matière dessus	paper *
b) adhésif	permanent, repositionnable, congelé *
c) papier-support	papier kraft blanc *
<b>Matière rouleau encreur :</b>	
a) support rouleau encreur	polyamide (PA 6)
b) rouleau	mousse de polyuréthane mixte
c) glycérine	noir, type T-192, base glycerine
<b>Matière emballage :</b>	230 g/m <sup>2</sup> GD2, FSC Mix
<b>Certification :</b>	emballage : Production sans CO <sub>2</sub> , FSC Mix
<b>Avance étiquettes :</b>	ondulé
<b>Code d'exportation :</b>	96110000
<b>Unité d'emballage :</b>	1 étiqueteuse de prix par carton / 160 cartons par palette
<b>Taille de la palette :</b>	800 x 1200 x 145 mm
<b>Hauteur de palette max. :</b>	1250 mm y compris les produits
<b>Conditionnement :</b>	étiqueteuse livré avec rouleau étiquettes & rouleau encreur chargés, prête à l'emploi

\*Pour plus d'informations merci de nous contacter par email à [service@meto.com](mailto:service@meto.com) ou sur notre site internet [www.meto.com](http://www.meto.com)